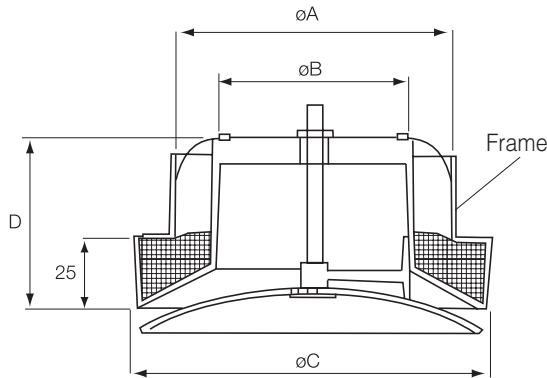


## Balance-S



	øA	øB	øC	D
Balance-S-100	100	81	156	72
Balance-S-125	125	104	182	78
Balance-S-160	160	120	206	86

### Описание

Приточный диффузор Balance-S Systemair для установки на потолок или на стену.

### Код заказа

Balance-S-100

S = Приточный воздух

Диаметр

### Принадлежности

Крепежное кольцо RFP, RFU . . . . . стр. 443

### Назначение

Balance-S – круглый приточный диффузор с коническим клапаном, имеющим аэродинамическую форму. Balance-S показывает прекрасные результаты в работе с точки зрения уровня шума, перепадов давления и самозатухания колебаний. Balance-S устанавливается в крепежное кольцо или непосредственно в воздуховод.

### Конструкция

Balance-S изготовлен из регенерированного полипропилена и выдерживает температуру до 100° С. Этот материал в небольших концентрациях выдерживает воздействие большей части химических соединений. Полиэфирное уплотнение. Balance-S выкрашен в белый цвет, соответствующий RAL 9010.

**Использование в вытяжной системе** – см. стр. 467.

### Регулировка

Конус-тарелка вращается по часовой стрелке или против часовой стрелки для получения требуемого воздушного зазора в мм, соответствующего перепаду давления и необходимому воздушному потоку, показанному на графике. Перепад давления проверяется при помощи пробника, который помещается за конус клапана.

$$q(l/s) = k \cdot \sqrt{\Delta P_i} \text{ (Pa)}$$

$\Delta P_i$ , рассчитано как среднее значение

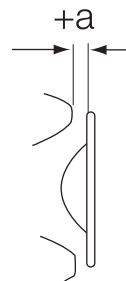
Balance	a, мм	2,5	4	5	7,5	10	20
100	к-коэфф.	1,08	1,67	2,16	3,10	4,05	5,17
125	к-коэфф.	1,15	1,96	2,92	3,73	4,79	7,59
160	к-коэфф.	1,86	2,75	3,43	4,81	6,62	10,32

### На графиках

Объем воздуха (л/сек и м³/час), общее давление (Па), и уровень звукового давления (дБ(A)). “a” на графике показывает значение воздушного зазора, т.е. расстояние в мм от центрального конуса до кольца.

Дальнобойность струи дается для  $v = 0,2$  м/с.

a = воздушный зазор в мм



### Снижение уровня шума, $\Delta L$ (дБ)

Balance-S	Коррекция для уровня шума в дБ на частотах (Гц)						
	63	125	250	500	1k	2k	4k
100	22	19	13	9	6	7	7
125	20	17	12	8	6	7	7
160	19	15	11	8	7	8	7

### Уровень звуковой мощности, $L_w$

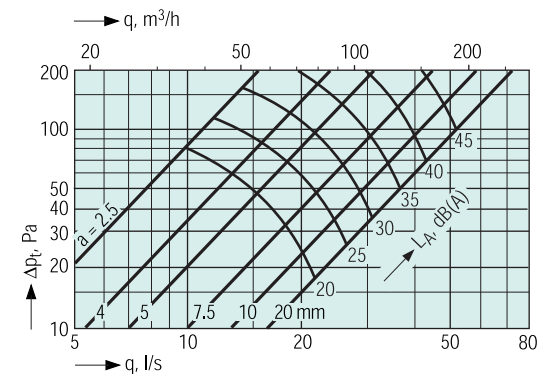
$L_w(\text{дБ}) = L_{pA} + K_{ок}$  ( $L_{pA}$  из графика  $K_{ок}$  из таблицы)

Корректирующий коэффициент  $K_{ок}$

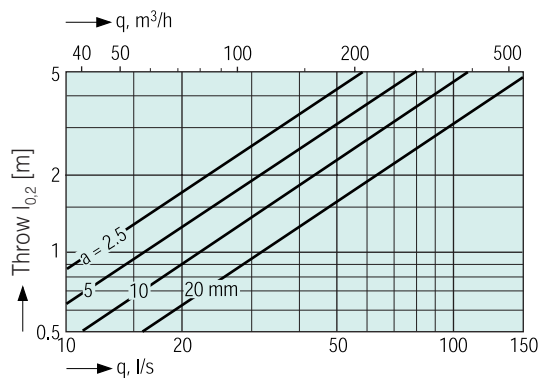
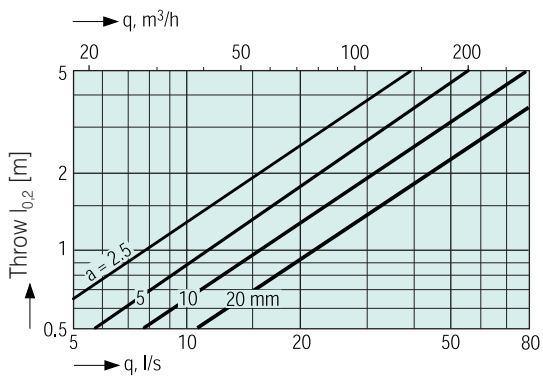
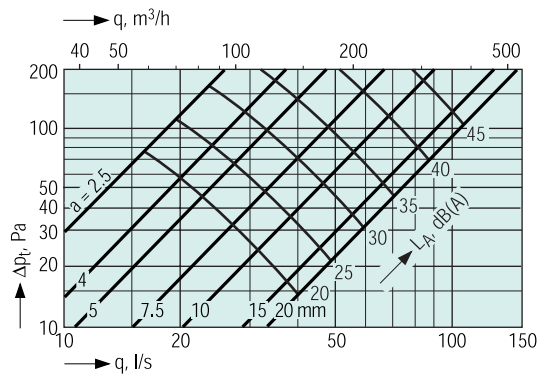
Balance-S	Коррекция для уровня шума в дБ на частотах (Гц)							
	63	125	250	500	1k	2k	4k	8k
100	-3	3	7	4	-5	-13	-19	-20
125	-1	2	5	3	-1	-10	-19	-20
160	0	5	8	3	-4	-11	-20	-20

# Приточные диффузоры

## Balance-S-100



## Balance-S-160



## Balance-S-125

